




ТЕХНИЧЕСКИ ДАННИ ЗА ПРОДУКТА

BE20/200/HS

Безчетков 

Интензивна употреба 

Висока скорост 

Дигитален енкодер 

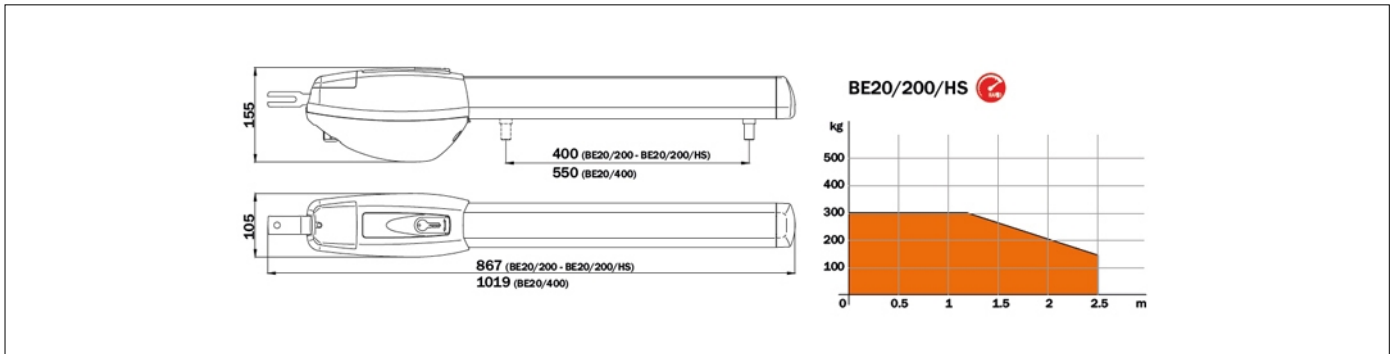


КОД	ОПИСАНИЕ	БРОЙ/ПАЛЕТ
BE20/200/HS	Електромеханично задвижване HIGH SPEED BRUSHLESS, ниско напрежение, свръхинтензивна употреба, с вграден енкодер, необратимо, идеално за двукрили портали с дължина на крилото до 2,5 м, с механичен ограничител при отваряне и затваряне.	50

ТЕХНИЧЕСКИ СПЕЦИФИКАЦИИ НА ПРОДУКТА

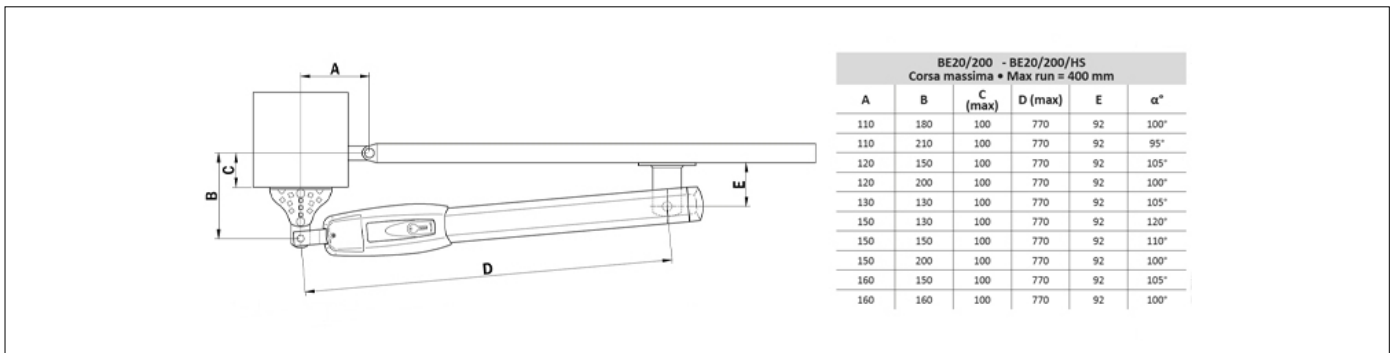
Захранване на захранващата линия	230V AC - 50Hz
Захранване на двигателя	36V
Номинална мощност	200W
Честота на използване	Интензивна употреба
Натиск	100 - 2200N
Работна температура	-20 C° +55 C°
Ниво на защита	IP43
Тип на редуктора	Необратимо
Скорост на маневрата	3 cm/s
Време на отваряне	10-15 s
Ход на отваряне	400 mm
Краен изключвател	Механичен ограничител при отваряне и затваряне
Препоръчани цифрови контролери	230V: EDGE1/BOX - 115V: EDGE1/BOX/115
Енкодер	Цифров енкодер SENSORLESS 48 PPR
Работни цикли на ден (отваряне/затваряне - 24 часа без прекъсване)	800
Максимален размер на продукта в мм (Д x Ш x В)	867 x 105 x 155
Тегло на опакования продукт (Kg)	8
Брой артикули на палет	50

РАЗМЕРИ НА ПРОДУКТА И ПОДГОТОВКА ЗА МОНТАЖ



РАЗМЕРИ

ПОДГОТОВКА ЗА МОНТАЖ



СТАНДАРТЕН НАЧИН НА МОНТАЖ

АКСЕСОАРИ ЗА ПРОДУКТА

<p>B71/PBX24/BOX Зарядни устройства за акумулатори със соларни панели за захранване на безчеткови цифрови контролери с 24 V DC при мрежова асистенция.</p>	<p>B71/PBX24/BOX/115 Зарядни устройства за акумулатори със соларни панели за захранване на безчеткови цифрови контролери с 24 V DC в мрежова асистенция.</p>	<p>B71/PBX/BOX Зарядни устройства за батерии със соларни панели за захранване на безчеткови цифрови контролери в режим FULL SOLAR.</p>	<p>MC781 Комплект 2 механични ограничителя BR20, серия BE20, R20/300MS и R20/500MS.</p>	<p>KT202 Къса предна плоча за панти за заваряване.</p>	<p>KT204 Къса задна плоча на пантата за заваряване.</p>
<p>KT206 Комплект от три плочи за панти, къси за заваряване.</p>	<p>KT206/R Комплект от регулируема с винт къса задна конзола и заварена с винт къса предна конзола.</p>	<p>R99/C/001AL Табела "Automatic Opening" Алуминиева версия.</p>	<p>R99/C/001 Табела "Automatic Opening".</p>		